



# ZSALÚZIA

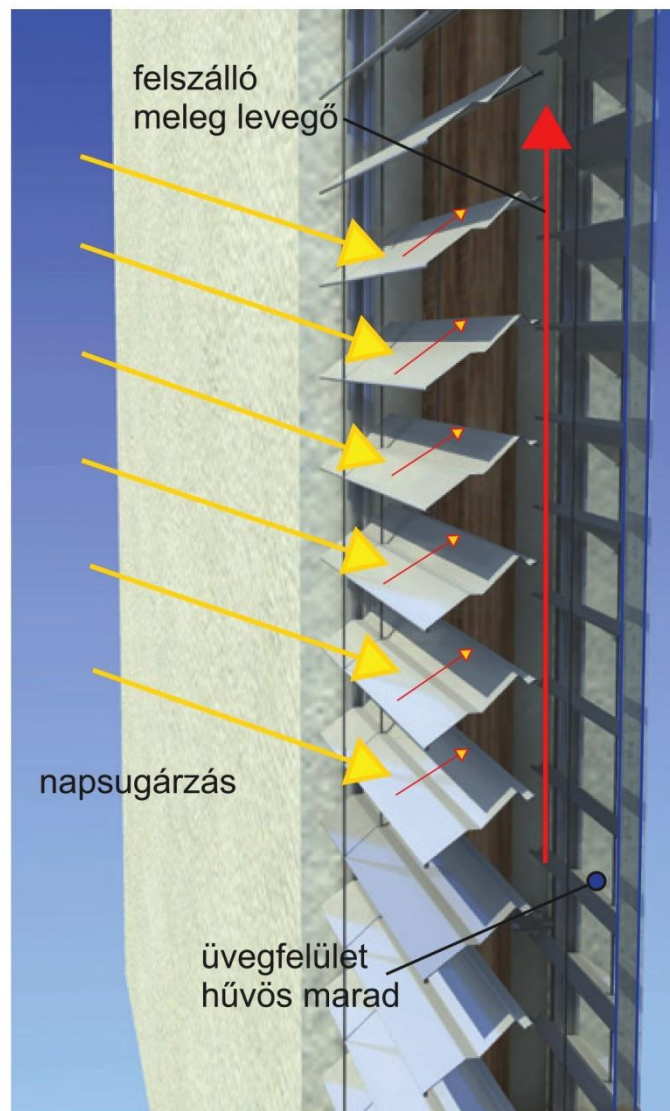
## TERMÉKISMERTETŐ

# ZSALÚZIÁK

A zsalúziák a relaxák kültéri változatai. Mozgatásuk az épület belsejéből történik, a lamellák felhúzására és forgatására hajtókaros vagy motoros megoldást kínálunk. Alkatrészei az időjárási viszontagságoknak ellenállnak.

A napsugarak a nagy üvegfelületeken keresztül rendkívül gyorsan felmelegítik a belső tereket. Belső árnyékolókkal hatékonyan nem védekezhetünk a napsugarak melegítő hatása ellen, a megoldást a külső árnyékolók jelenthetik. A külső árnyékolók hatékonyan visszaverik a napsugarakat, illetve az árnyékoló mögötti légáramlat hűti az üvegfelületet.

A peremezett lamella merevségét a szélek alakos peremezésével, felületének alakra profilozásával fokozzuk. A peremezésnek köszönhetően a lamellák szélállósága megnő, így akár nagyobb szélességű árnyékolók készítésére is alkalmasak. A motoros zsalúziák szél, fény, esőérzékelőkkel vezérelhetők. Nagyobb épületek esetén épületvezérlési rendszerrel a fűtési és hűtési költségek jelentősen csökkenthetők. A peremezett lamellák kialakítása az alak függvényében lehet „C”, „S”, vagy „Z”.







# C-80

A C-80 típusú zsalúziák 80 mm széles, forgatható és felhúzható lamellákkal készülnek.

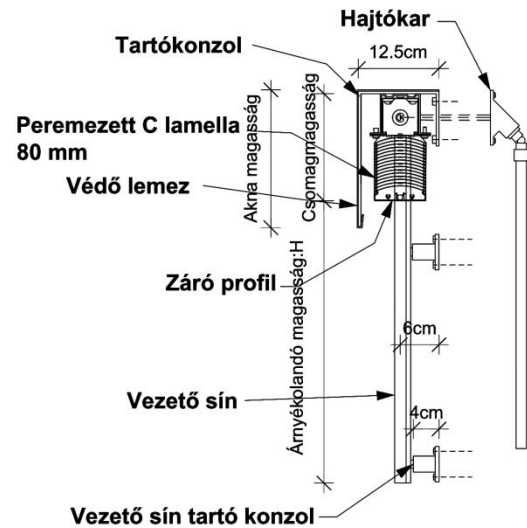
A lamella merevségét alakos peremezéssel „C” formára alakítással fokozzuk. A peremezésnek köszönhetően a lamellák szélállósága megnő, így kiválóan alkalmas nagyobb szélességű árnyékolók készítésére is.

A lamellák megvezetésére sínes vagy sodronyos megoldást kínálunk. A motoros zsalúziák szél, fény, esőérzékelőkkel vezérelhetők. Nagyobb épületek esetén, épületvezérlési rendszerrel a fűtési és hűtési költségek jelentősen csökkenthetők.

max. 4 m

max. 4 m

10 m<sup>2</sup> - kézi | 24 m<sup>2</sup> - motor (kuplungolva)



## Lamellák:

80mm széles, éle visszaperemezett, így nagyon erős profilt képez. Színük VSR színskála alapján választható.

## Profilok:

A fejsín horganyzott felületű acéllemezéből készül. A záró profil préselt alumínium, melyhez a legalsó lamella fixen rögzül. A vezető sín préselt alumínium eloxált, vagy szinterezett felülettel. A forgatótengely préselt keményalumínium ötvözet, hogy nagy szélességű árnyékolóknál is szögeltérés nélkül mozogjanak a lamellák.

## Megvezetés:

Alapvetően sínekkel történik, de sodronyos kialakítású is lehet. A sodrony speciális UV-stabil keményműanyaggal bevont acél.


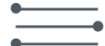

A megvezetés felül a fejsínhez, alul préselt alumínium konzolhoz rögzül. A konzol állítható kivitelű mind a lefutó sínes, mind a sodronyos megvezetés esetén. Az utóbbinál a benne rejtett acélrugó biztosítja a sodrony állandó feszítettségét.

## Mozgatás:

A mozgatókötelek, szalagok 100% terylenből, speciális szövési technikával készülnek, UV stabilak és rendkívül nagy a kopás-, nyúlásállóságuk, alaktartásuk. A mozgató mechanizmus svájci alkatrészekből kerül összeszerelésre.

## Működtetés:

Az árnyékolót motorral vagy beltéri hajtókarral működtethetjük.

lamella típusa	lamella megvezetés	végmegfogás	csomag magasságok
peremezett lamella C-80 	sínes 		12 cm + H/15
	sodronyos 		12 cm + H/15
	nincs (csak beltérben)		12 cm + H/15

# C 80

## Zsalúziák



### Alap összeállítás - C80 zsalúziák

**Felső profil:** acél, 56 x 58 mm ezüst, U formában, alul nyitott

**Alsó profil:** eloxált alumínium

**Vezérlés:** hajtókar 45° járattal

**Komponensek:** feltekerő szalag, létra

**Lamella:** szélesség 80 mm C formában, lamella két oldalon falcolt, alumínium

Lamellák színei: fehér RAL9010, világosbézs RAL1013, bézs RAL VSR 240, szürke RAL 7035, ezüst RAL9006, sötétezüst RAL 9007, sárga RAL1007, piros RAL 3004, zöld RAL 6005, világoskék RAL 5014, barna RAL8014.

**Vezérlőlécek:** alumínium (20 x 20 mm), eloxált

**Csatornás tartók:** 1.sz. típus

### Felárak

**Felső profil színe:** RAL színminta alapján

**Alsó profil színe:** RAL színminta alapján

**Vezérlőlécek színe:** RAL színminta alapján

**Vezérlés:**

Mechanikus : hajtókar 90° járattal, hajtókar hossza: 100/105/110/115/120

Motorikus : Motor 230V 50 Hz beleértve a hőbiztosítékot, beépítve a felső profilba felső és alsó érkeztetővel

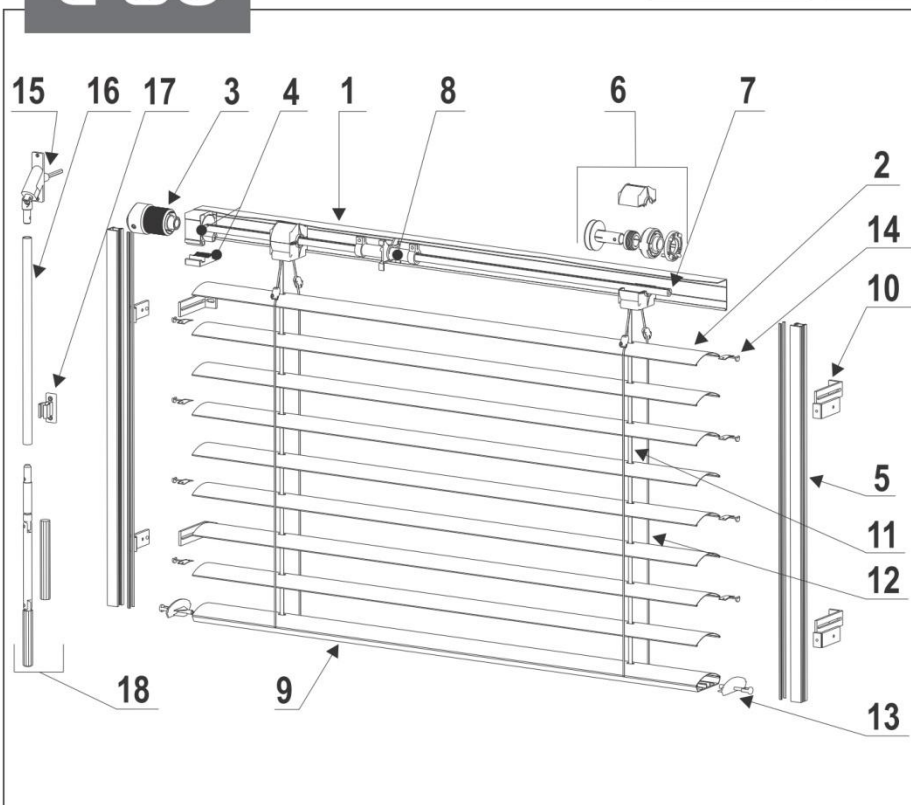
Geiger, Somfy, Schmachtl gyártóktól. Kapcsolóval vagy távirányítóval vezérelt

**Fedőlemez:** alumínium, színe a lamellák színe szerint vagy RAL színminta alapján

**Csatornás tartók:** 2, 3, 4 sz.típus.



# C 80



### MAGYARÁZAT

- 1 - felső profil
- 2 - lamella
- 3 - váltó
- 4 - váltó tartója
- 5 - vezérlőléc
- 6 - cső
- 7 - tengely
- 8 - végső érkeztető
- 9 - alsó profil
- 10 - vezérlőléc tartója
- 11 - feltekerő szalag
- 12 - létra
- 13 - alsó profil kazettája
- 14 - vezérlő tűske
- 15 - járat
- 16 - hajtókar
- 17 - hajtókar tartója

## MŰSZAKI INFORMÁCIÓK

### ZSALÚZIÁK MAXIMÁLIS MÉRETEI

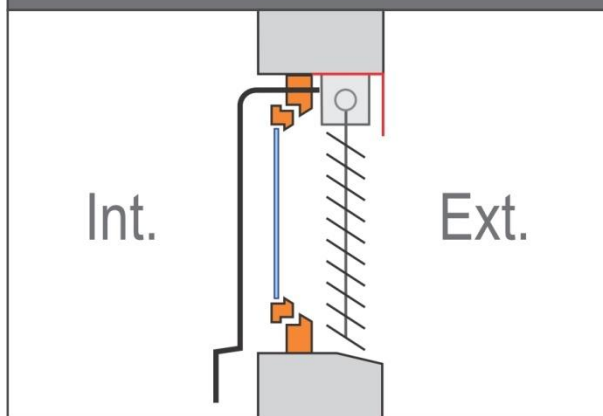
	HAJTÓKAR	MOTOR
Max. szélesség	4000 mm	4000 mm
Min. szélesség	400 mm	600 mm
Max. magasság	4000 m	4000 mm
Min. magasság	500 mm	500 mm
Max. felület	9 m <sup>2</sup>	12 m <sup>2</sup>

### FELHÚZOTT ZSALÚZI MAGASSÁGA

Zsalúzia magassága	Felhúzott zsalúzia magassága	Zsalúzia magassága	Felhúzott zsalúzia magassága
1010 - 1250	200	2760 - 3000	320
1260 - 1500	220	3010 - 3250	340
1510 - 1750	240	3260 - 3500	360
1760 - 2000	250	3510 - 3750	380
2010 - 2250	270	3760 - 4000	400
2260 - 2500	290	GALÉRIA	+20
2510 - 2750	310		

### Él mélyedése:

Minimum : 12 cm

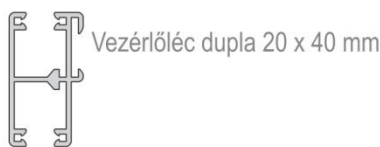


### FELSŐ TARTÓ FOGANTYÚINAK SZÁMA

Szélesség	Fogantyúk darabszáma
400 - 1600	2
1610 - 2600	3
2610 - 3300	4
3310 - 4000	5

## VEZÉRLŐLÉCEK

### VEZÉRLŐLÉCEK TÍPUSAI

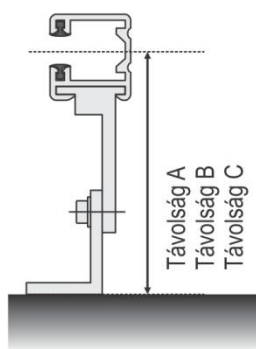


### SZÜKSÉGES TARTÓK SZÁMA A ZSALÚZIA MAGASSÁGÁTÓL FÜGGŐEN

Zsalúzia magassága	Vezérlőléc tartóinak száma
600-1700	2
1800-3000	3
3100-4000	4

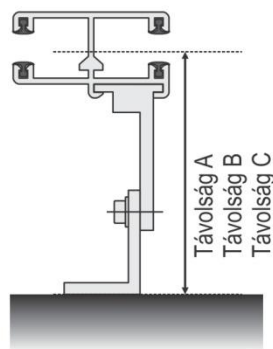
### VEZÉRLŐLÉCEK SZERELÉSI TÍPUSAI

#### VEZÉRLŐLÉC EGYSZERŰ



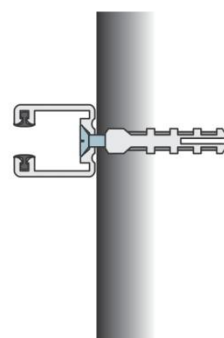
Távolság A 50-70 mm (standard)  
Távolság B 71-100 mm  
Távolság C 101-145 mm

#### VEZÉRLŐLÉC DUPLA



Távolság A 50-70 mm (standard)  
Távolság B 71-100 mm  
Távolság C 101-145 mm

#### VEZÉRLŐLÉC ÉLRE TÖRTÉNŐ SZERELÉSHEZ





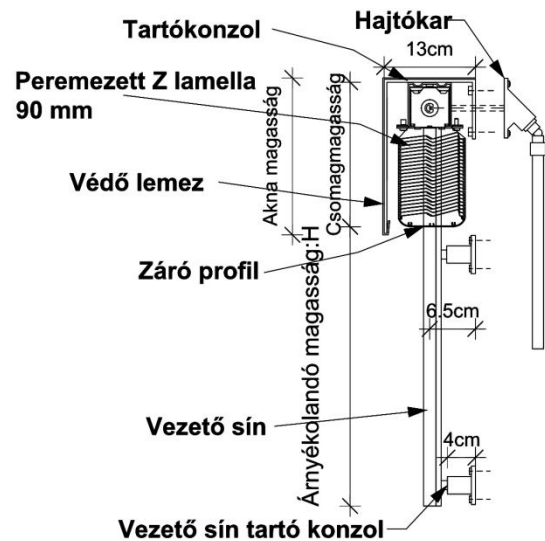


# Z-90

A Z-90 típusú szalúziák 90 mm széles, forgatható és felhúzható lamellákkal készülnek.

A lamellák merevségét alakos peremezéssel „Z” formára alakítással fokozzuk. Tetszetős, alakjukkal dizájnos, változatos homlokzati felületek hozhatóak létre.

Az „Z” formájú speciális kialakítás kiváló belső helyiségek sötétítésére, hiszen a lamellák geometriájának köszönhetően sokkal jobb záródást biztosítanak a régebbi „C” lamellás típushoz képest. Az alsó élbe a profilozás során UV stabil gumicsík kerül, hogy a záródás tökéletesebb legyen, és az egymáshoz érő lamellák zajhatását minimalizáljuk. Minden lamella speciális alumínium ötvözetből, különleges eljárással beleégetett festéssel készül, így képes a legszélsőségesebb időjárási körülményeknek is hosszú ideig ellenállni.



→ max. 4 m

↑ max. 4 m

T 10 m<sup>2</sup> - kézi | 24 m<sup>2</sup> - motor (kuplungolva)

## Lamellák:

90mm széles, visszaperemezett, így nagyon erős profilt képez. Színük VSR színskála alapján választható.

## Profilok:

A fejsín horganyzott felületű acéllemezről készül. A záró profil préselt alumínium, melyhez a legalsó lamella fixen rögzül. A forgatótengely préselt keményalumínium ötvözet, hogy nagy szélességű árnyékolóknál is szögeltérés nélkül mozogjanak a lamellák.

## Megvezetés:

A vezető sín préselt alumínium eloxált, vagy szinterezett felülettel. A lamella végeken

szegecscsel rögzített alumínium csapok vannak, melyek gumírozott vezetősínben futnak.

## Mozgatás:

A mozgatókötelek, szalagok 100% terylenből, speciális szövési technikával készülnek, UV stabilak és rendkívül nagy a kopás-, nyúlásállóságuk, alaktartásuk. A mozgató mechanizmus svájci alkatrészekből kerül összeépítésre.

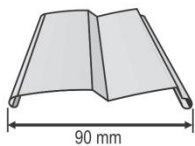
## Működtetés:

Az árnyékolót motorral vagy beltéri hajtókarral működtethetjük.

lamella típusa	lamella megvezetés	végmegfogás	csomag magasságok
Z-lamella Z-90	sínes		9,5 cm + H/12,5

# Z 90

## Zsalúziák



### Alap összeállítás - Z90 zsalúziák

**Felső profil:** acél, 56 x 58 mm ezüst, U formában, alul nyitott

**Alsó profil:** eloxált alumínium

**Vezérlés:** hajtókar (45° járat)

**Komponensek:** feltekerő szalag szürke, létra szürke

**Lamella:** szélesség 90 mm, Z formában, lamella oldalsó falca gumival töltött

**Lamellák színei:** fehér RAL 9010, világosbézs RAL1013, bézs RAL VSR 240, szürke RAL 7035, ezüst RAL 9006, sötét ezüst RAL 9007, sárga RAL1007, piros RAL 3004, zöld RAL 6005, világoskék RAL 5014, barna RAL 8014.

**Vezérlőlécek:** alumínium (20 x 20 mm), eloxált

**Csatornás tartók:** 1.sz. típus

### Felárak

**Felső profil színe:** RAL színminta alapján

**Alsó profil színe:** RAL színminta alapján

**Vezérlőlécek színe:** RAL színminta alapján

**Vezérlés:**

mechanikus : hajtókar 45°, 90° járatlal, hajtókar hossza: 100/105/110/115/120

motoros : Motor 230V 50 Hz beleértve a hőbiztosítékot, beépített végállaskapcsolóval.

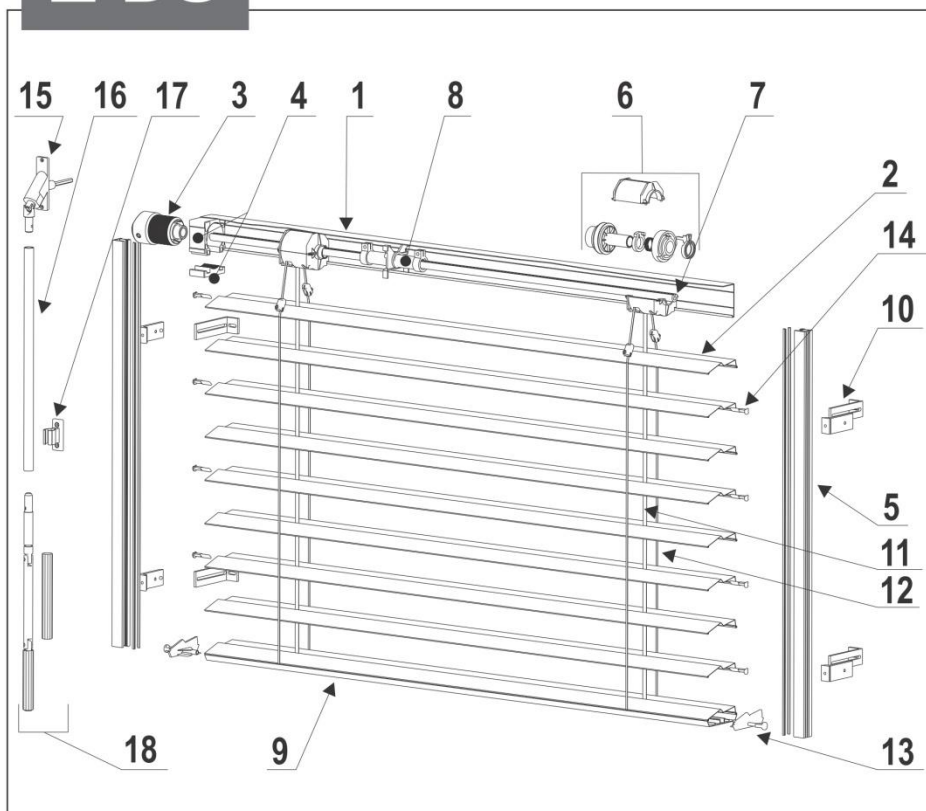
Geiger, Somfy, Schmachtl gyártóktól. Kapcsolóval vagy távirányítóval vezérelt

**Fedőlemez:** alumínium, színe a lamellák színe szerint vagy RAL színminta alapján

**Csatornás tartók:** 2, 3, 4 sz. típus.



# Z 90



### MAGYARÁZAT

- 1 - felső profil
- 2 - lamella
- 3 - váltó
- 4 - váltó tartója
- 5 - vezérlőléc
- 6 - cső
- 7 - tengely
- 8 - végső érkeztető
- 9 - alsó profil
- 10 - vezérlőléc tartója
- 11 - feltekerő szalag
- 12 - létra
- 13 - alsó profil kazettája
- 14 - vezérlő túske
- 15 - járat
- 16 - hajtókar
- 17 - hajtókar tartója
- 18 - hajtókar

### MŰSZAKI INFORMÁCIÓK

#### ZSALÚZIÁK MAXIMÁLIS MÉRETEI

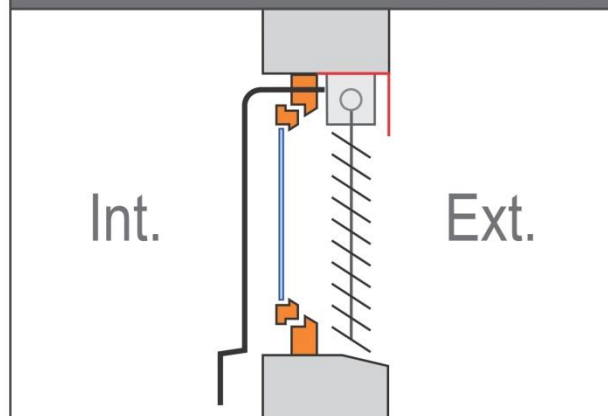
	HAJTÓKAR	MOTOR
Max. szélesség	4000 mm	4000 mm
Min. szélesség	400 mm	600 mm
Max. magasság	4000 m	4000 mm
Min. magasság	500 mm	500 mm
Max. felület	9 m <sup>2</sup>	12 m <sup>2</sup>

#### FELHÚZOTT ZSALÚZI MAGASSÁGA

Zsalúzia magassága	Felhúzott zsalúzia magassága	Zsalúzia magassága	Felhúzott zsalúzia magassága
1010 - 1250	180	2760 - 3000	290
1260 - 1500	200	3010 - 3250	310
1510 - 1750	220	3260 - 3500	320
1760 - 2000	230	3510 - 3750	340
2010 - 2250	250	3760 - 4000	350
2260 - 2500	270	GALÉRIA	+20
2510 - 2750	280		

#### Él mélyedése:

Minimum : 130 mm



#### FELSŐ TARTÓ FOGANTYÚINAK SZÁMA

Szélesség	Fogantyúk darabszáma
400 - 1600	2
1610 - 2600	3
2610 - 3300	4
3310 - 4000	5

### VEZÉRLŐLÉCEK

#### VEZÉRLŐLÉCEK TÍPUSAI

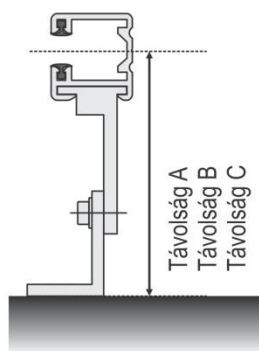


#### SZÜKSÉGES TARTÓK SZÁMA A ZSALÚZIA MAGASSÁGÁTÓL FÜGGŐEN

Zsalúzia magassága	Vezérlőléc tartóinak száma
600-1700	2
1800-3000	3
3100-4000	4

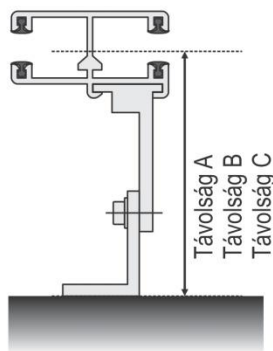
#### VEZÉRLŐLÉCEK SZERELÉSI TÍPUSAI

##### VEZÉRLŐLÉC EGYSZERŰ



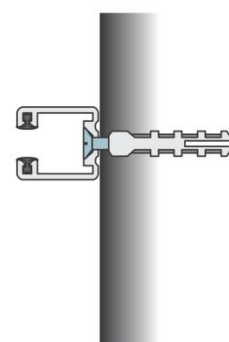
Távolság A 50-70 mm (standard)  
Távolság B 71-100 mm  
Távolság C 101-145 mm

##### VEZÉRLŐLÉC DUPLA



Távolság A 50-70 mm (standard)  
Távolság B 71-100 mm  
Távolság C 101-145 mm

##### VEZÉRLŐLÉC ÉLRE TÖRTÉNŐ SZERELÉSHEZ





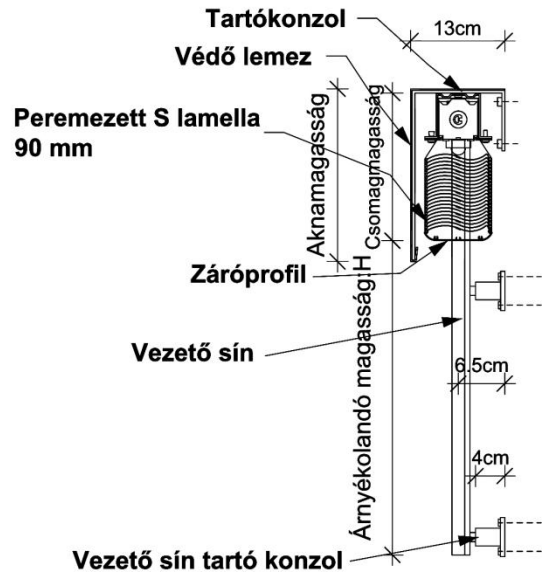


# S-90

**Az S-90 típusú** zsalúziák 90 mm széles forgatható és felhúzható lamellákkal készülnek.

A lamellák merevségét alakos peremezéssel, és „S” formára alakítással fokozzuk. Tetszetős, alakjukkal dizájnos, változatos homlokzati felületek hozhatók létre.

Az „S” formájú speciális kialakítás kiváló belső helyiségek sötétítésére, hiszen a lamellák geometriájának köszönhetően sokkal jobb záródást biztosítanak a régebbi „C” lamellás típushoz képest. Az alsó élbe a profilozás során UV stabil gumicsík kerül, hogy a záródás tökéletesebb legyen, és az egymáshoz érő lamellák zajhatását minimalizáljuk. Minden lamella speciális alumínium ötvözetből, különleges eljárással beleégetett festéssel készül, így képes a legszélsőségesebb időjárási körülményeknek is hosszú ideig ellenállni.



↔ max. 4 m

↑ max. 4 m

Ⓣ 10 m<sup>2</sup> - kézi | 24 m<sup>2</sup> - motor (kuplungolva)

## Lamellák:

90mm széles, visszaperemezett, így nagyon erős profilt képez. Színük VSR színskála alapján választható.

## Proflok:

A fejsín horganyzott felületű acéllemezből készül. A záró profil préselt alumínium, melyhez a legalsó lamella fixen rögzül. A forgatótengely préselt keményalumínium ötvözet, hogy nagy szélességű árnyékolóknál is szögeltérés nélkül mozogjanak a lamellák.

## Megvezetés:

A vezető sín préselt alumínium eloxált, vagy szinterezett felülettel. A lamella végeken

szegecsel rögzített alumínium csapok vannak, melyek a gumírozott vezetősínben futnak.

## Mozgatás:

A mozgatókötelek, szalagok 100% terylenből, speciális szövési technikával készülnek, UV stabilak és rendkívül nagy a kopás-, nyúlásállóságuk, alaktartásuk. A mozgó mechanika svájci alkatrészekből kerül összeszerelésre.

## Működtetés:

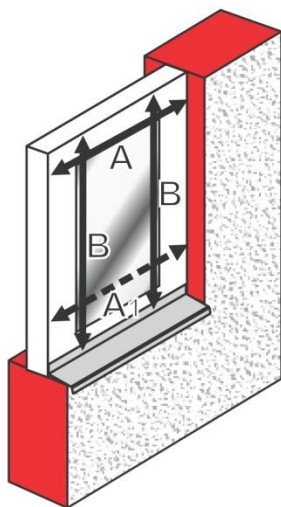
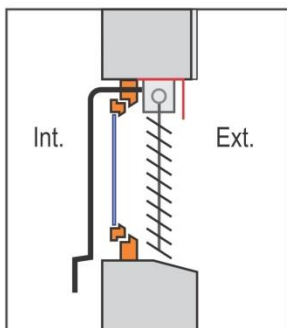
Az árnyékolót motorral vagy beltéri hajtókkal működtethetjük.

lamella típusa	lamella megvezetés	végmegfogás	csomag magasságok
S-lamella S-90	sínes		9,5 cm + H/12,5

**Az S-90-es zsalúzia műszaki tulajdonságait és működését tekintve megegyezik a Z-90 típusú zsalúziával.**

# BEMÉRÉS

## BEMÉRÉS – felszerelés élre



S 90

C 80

Z 90

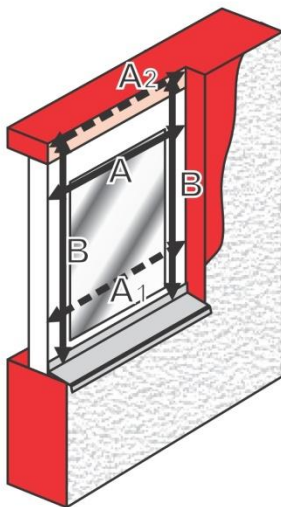
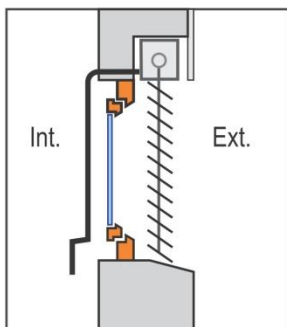
### MAGYARÁZAT BEMÉRÉSHEZ

ZSALÚZIA SZÉLESSÉGE = A

A1 = zsalúzia szélességének ellenőrzése  
(amennyiben A1 kisebb, mint A, a zsalúzia  
szélességét A1 szerint kell megadni)

ROLETTA MAGASSÁGA = B

## BEMÉRÉS – felszerelés ablaknyílás fölé



S 90

C 80

Z 90

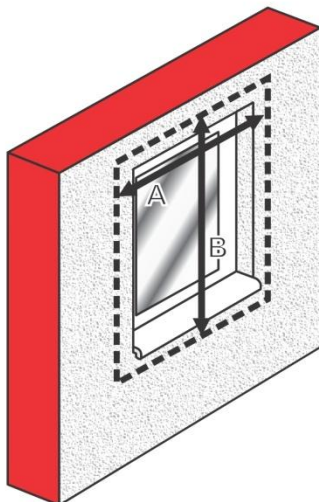
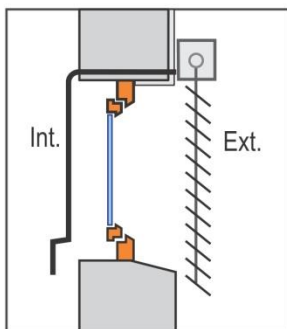
### MAGYARÁZAT BEMÉRÉSHEZ

ROLETTA SZÉLESSÉGE = A

A1, A2 = zsalúzia szélességének ellenőrzése  
(amennyiben A1 vagy A2 kisebb, mint A, a zsalúzia  
szélességét a legkisebb méret szerint kell  
megadni)

ZSALÚZIA MAGASSÁGA = B

## BEMÉRÉS – felszerelés falra



S 90

C 80

Z 90

### MAGYARÁZAT BEMÉRÉSHEZ

ZSALÚZIA SZÉLESSÉGE = A

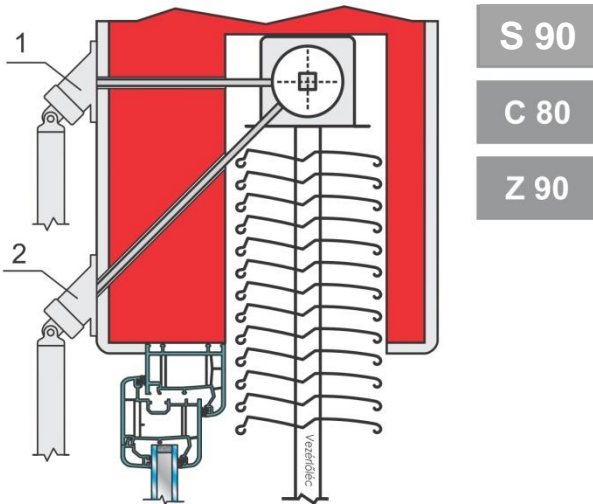
ZSALÚZIA MAGASSÁGA = B

Az összecukott lamellák magasságával számolni  
kell



# ÉPÍTÉSI ELŐKÉSZÜLETEK

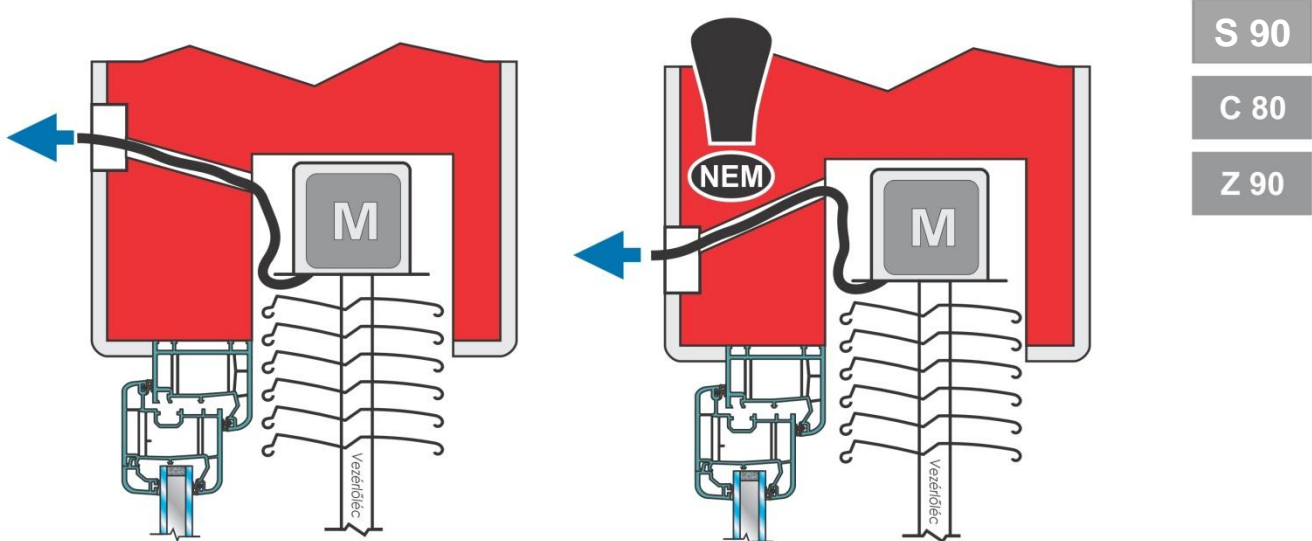
## ÉPÍTÉSI ELŐKÉSZÜLTETEK: kézi vezérlés kimenete



**i** 1 - HAJTÓKAR 90°  
KIMENETTEL 15 mm KILÓGÁS

2 - HAJTÓKAR 45°  
KIMENETTEL 15 mm KILÓGÁS

## ÉPÍTÉSI ELŐKÉSZÜLTETEK: motor feltekerésének kimenete

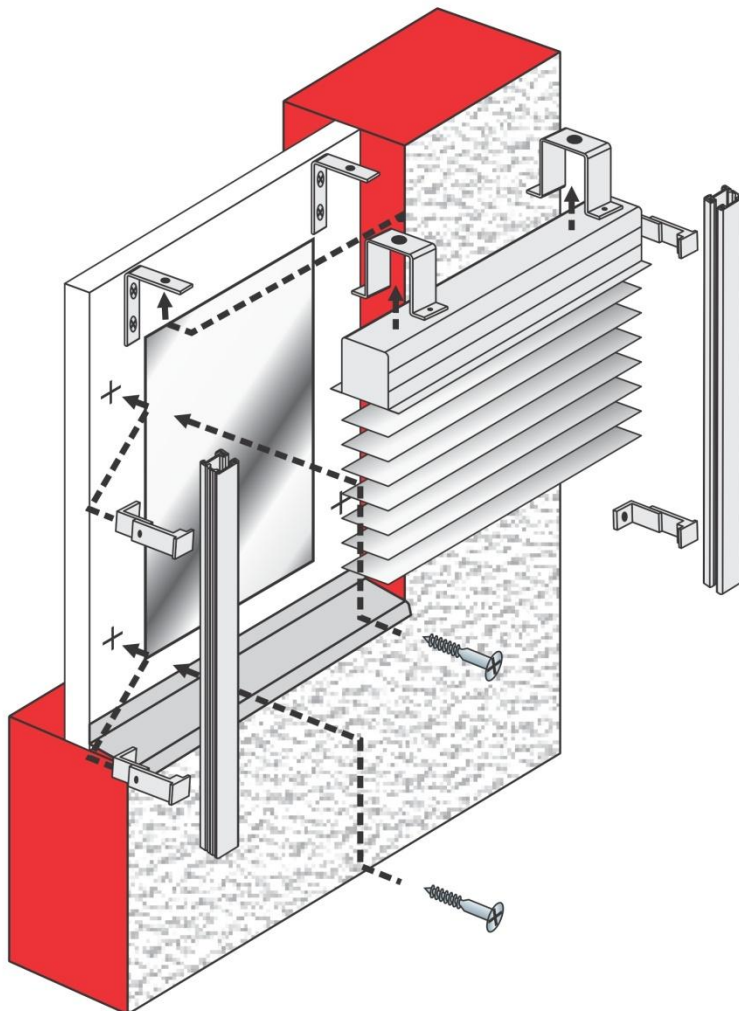


**i** Az így felszerelt doboz megfelel az összes biztonsági előírásnak.

**i** Az így felszerelt doboz felfoghatja az esetleges lerakódásokat.

# FELSZERELÉS

## FELSZERELÉS PÉLDÁJA



C 80

Z 90

S 90

## FELSZERELÉS PÉLDÁJA: zsalúzia elhelyezése

Felszerelés élre	Felszerelés ablaknyílás fölé	Felszerelés falra
